

期末報告-第六組 升降吊床

BI0201065 林俊孝

BI0201067 李昱賢

BI0201063 張雅雯

BI0201047 劉柏成

BI0201039 魏健融

BI0201075 姚和佑

BI0201077 陳志逸

BI0201073 吳堯富

BI0201069 朱祐陞

BI0201071 陳宇睿

BI0201037 戴幼祈

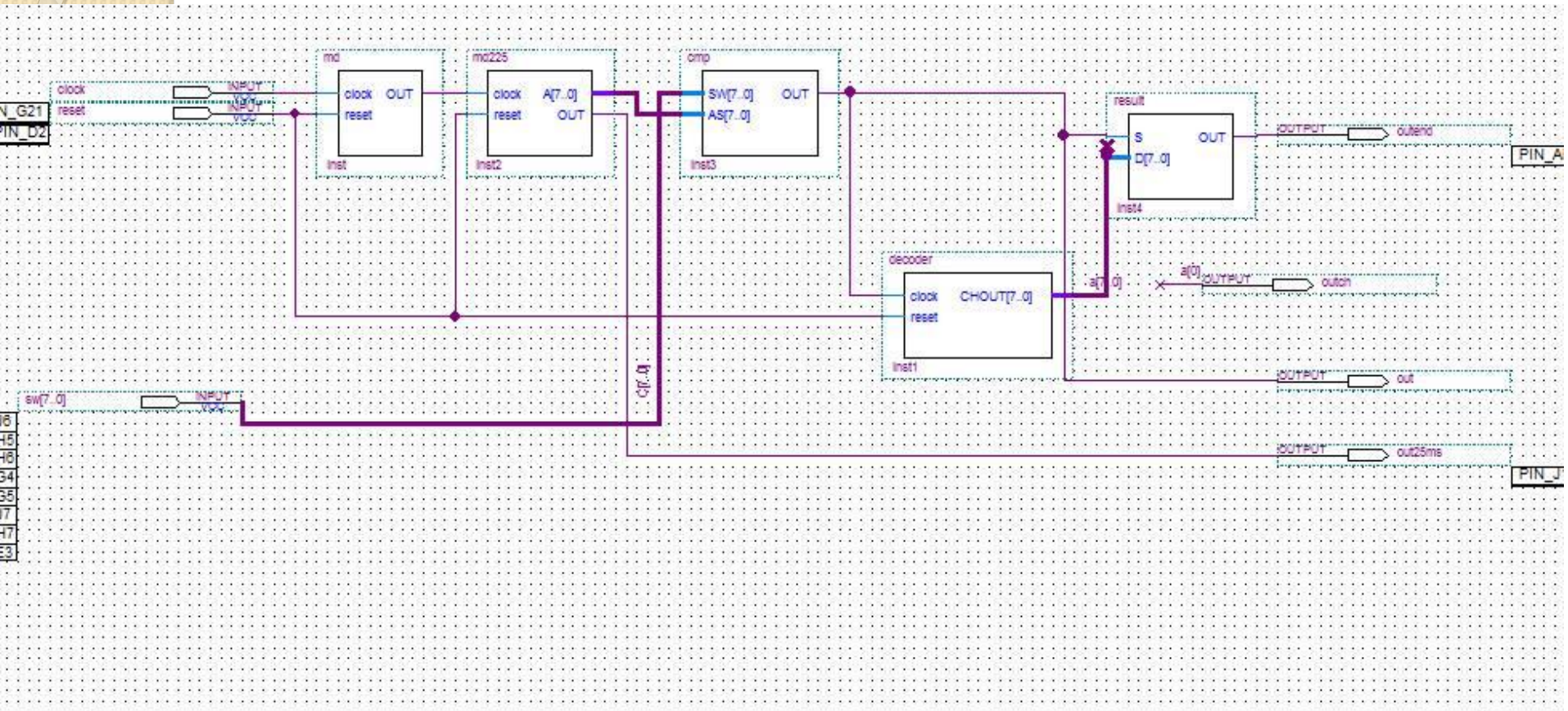
BI0201043 周柏睿

BI0201045 張承言

架構介紹

- 飛機木
- 冰棒
- 牛皮禮盒
- 老皮娃娃
- 洗衣網
- 繩子
- 電池盒
- 馬達

電路圖



製作過程

- 用方形長木棍與冰棒棍搭成大的方形蓋子
- 再用4根長圓形木棍作為四支地基
- 再以方形長木棍固定地基
- 在對角的兩根木棍搭起網子形成吊床
- 在蓋子上方置一個馬達且馬達的轉盤牽線至吊床的某一處
- 再以盒子蓋住馬達與大板子

操作展示

